

Hywall opvoerband

Continue toevoer van product zonder transfers
(overgangen)

HERBERT
Engineering BV

CONVEYING



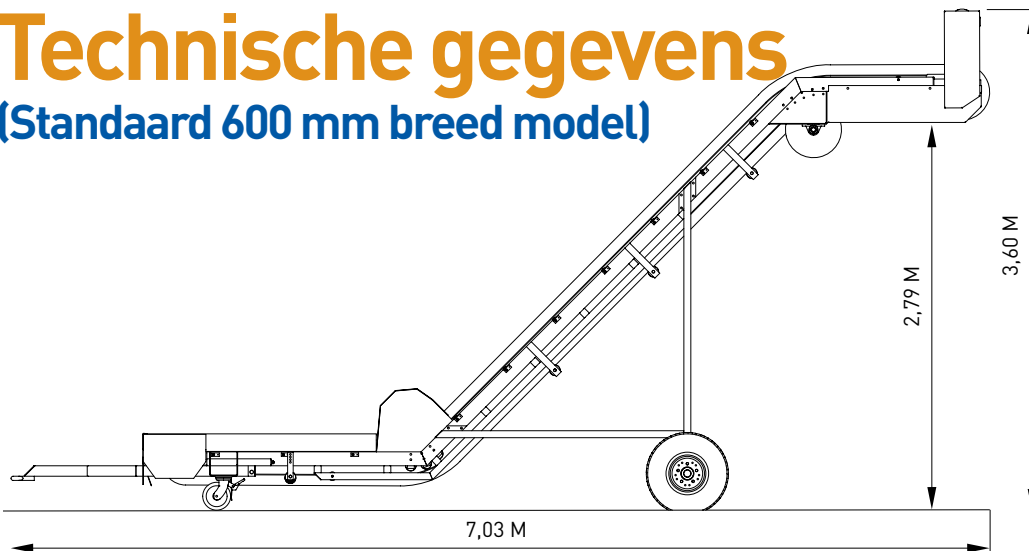
T: +31 (0)40 20 10 434 F: +31 (0)40 20 10 671 E: sales@herbert-europe.nl

www.herbert-europe.nl

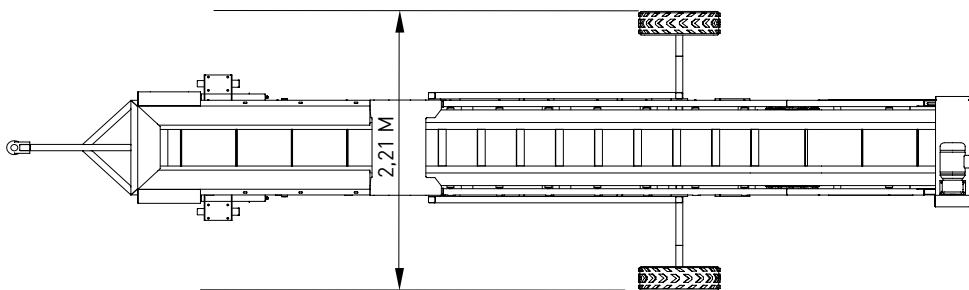
Technische gegevens

(Standaard 600 mm breed model)

HERBERT
Engineering BV



CONVEYING



Deze robuuste opvoerband heeft vele andere gebruiksmogelijkheden, waaronder het verdelen van product voor verwerkingstoepassingen.

KENMERKEN

- Continue opvoer - geen transfers
- Gesloten 'vakken' voorkomen spillage
- Robuuste 'Hy-wall' band
- Standaard verkrijgbaar in breedtes van 600 mm of 900 mm
- Lengte onderkant en uitvoerkoker op klant wens
- Optionele 'band schudbalk' om vastgeraakt product te verwijderen
- Constructie van gespoken of roestvrij staal

VERKRIJGBARE MODELLEN

600 mm breed
900 mm breed

SPECIFICATIE

Opvoerbandmotor:
1,5 kW of 2,2 kW 3 fasen
Afhankelijk van lengte van opvoerband

Transportband:
600 mm of 900 mm breed
Onderste band van zwart rubber 80 mm zijwanden compleet met T75 klampen op 300 mm afstand

Voeding:
16 A 3 fasen, nul en aarde

