

Vertikales Kistenfüllgerät für senkrechte Befüllung

Präzisionsbefüllsystem für Kisten und Säcke

Ruthenberg
LANDTECHNIK



Unsere Vertretungen für Deutschland

HERBERT

FILLING



Dieses vielseitige System wird für das sehr sanfte und hoch effiziente Einbringen von Erntegut in Kisten, Schwerlastsäcke und Großkartons verwendet. Das Produkt wird in Taschen vertikal nach unten in den Aufnahmebehälter gefördert und spätmöglichst messfühlergesteuert abgelegt.

T: +44 (0)1945 430666 E: sales@rjherbert.co.uk www.rjherbert.co.uk

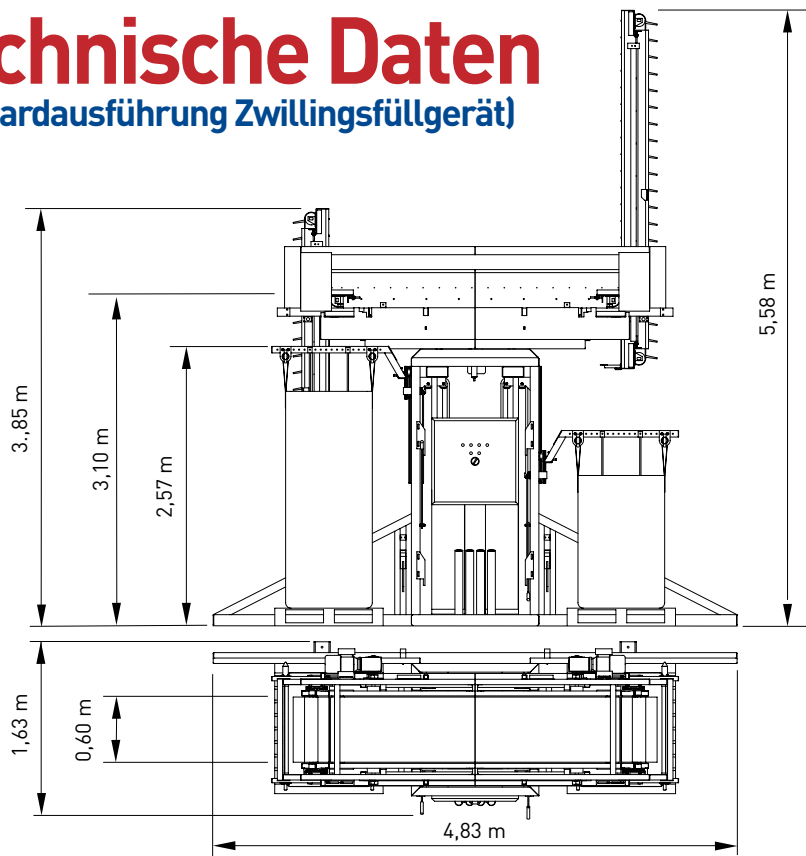
Kontakt für Festland Europa Herbert Engineering BV:

T: +31 (0)40 20 10 434 E: sales@herbert-europe.nl www.herbert-europe.nl

T: +49 (0)5241 703133 E: bernd.ruthenberg@gmx.de www.ruthenberg-landtechnik.de

Technische Daten

(Standardausführung Zwillingfüllgerät)



System zur sanften Befüllung von Kisten, Schwerlastsäcken und Großkartons

MERKMALE

- Kapazität von 5 t/h bis 30 t/h
- Sehr Sanftes Befüllen durch minimale Fallhöhe
- Effektives Einbringen von Erntegut in Kisten, Säcke oder Pro-Box-Einheiten
- Automatischer Betrieb sorgt für ebene Befüllung des Behälters
- Flexibilität beim Einsatz von unterschiedlichen Behältertypen und -größen
- Gerät ohne Boden unter Kiste für Gabelstaplertransport
- Sicheres Arbeiten mit minimalen Kistenbewegungen

OPTIONEN

- Fixierter Einzelboden
- Beweglicher Einzelboden
- Einfache Montage eines zusätzlicher Wägezellensystems möglich



HERBERT

FILLING

VERFÜGBARE MODELLE

450 mm breit
600 mm breit
750 mm breit

SPEZIFIKATION

Windenmotoren:
0,25 kW 3phasig gebremst

Traversenmotor:
0,18 kW 3phasig gebremst

Oberer Förderbandmotor:
0,37 kW 3phasig integriertes
Antriebsrad (0,5 m/sek)

Motor für das vertikale
Förderband:
0,37 kW 3phasig integriertes
Antriebsrad (0,5 m/sek)

Füllgutsensoren:
Ultraschall

Begrenzungssensoren:
Annäherungssensor

Förderband:
450, 600 oder 750 mm breit
kantengezogen (PVC)

Vertikales Förderband:
450, 600 oder 750 mm breit
PVC-Zapfenförderband mit
Minet-Befestigung

