

Wywrotka wyrzutu pionowego pudełek

wywrotka szerokokątna z funkcją automatycznego wyrzutu pustego pudełka

Obrót pudełka o 145° dla zapewnienia maksymalnego opróżnienia upraw

Ruthenberg
LANDTECHNIK



Wyłączny dystrybutor na Polskę

HERBERT

WYWRAĆCIE



Wywrotka wyrzutu pionowego pudełek firmy Herbert to sprawdzony bestseller od kilku lat, a ciągły rozwój gwarantuje bezpieczną, delikatną, ale bardzo wydajną metodę opróżniania pudełek.

T: +44 (0)1945 430666 E: sales@rjherbert.co.uk www.rjherbert.co.uk

Kontakt w Europie Środkowej Herbert Engineering BV:

T: +31 (0)40 20 10 434 E: sales@herbert-europe.nl www.herbert-europe.nl

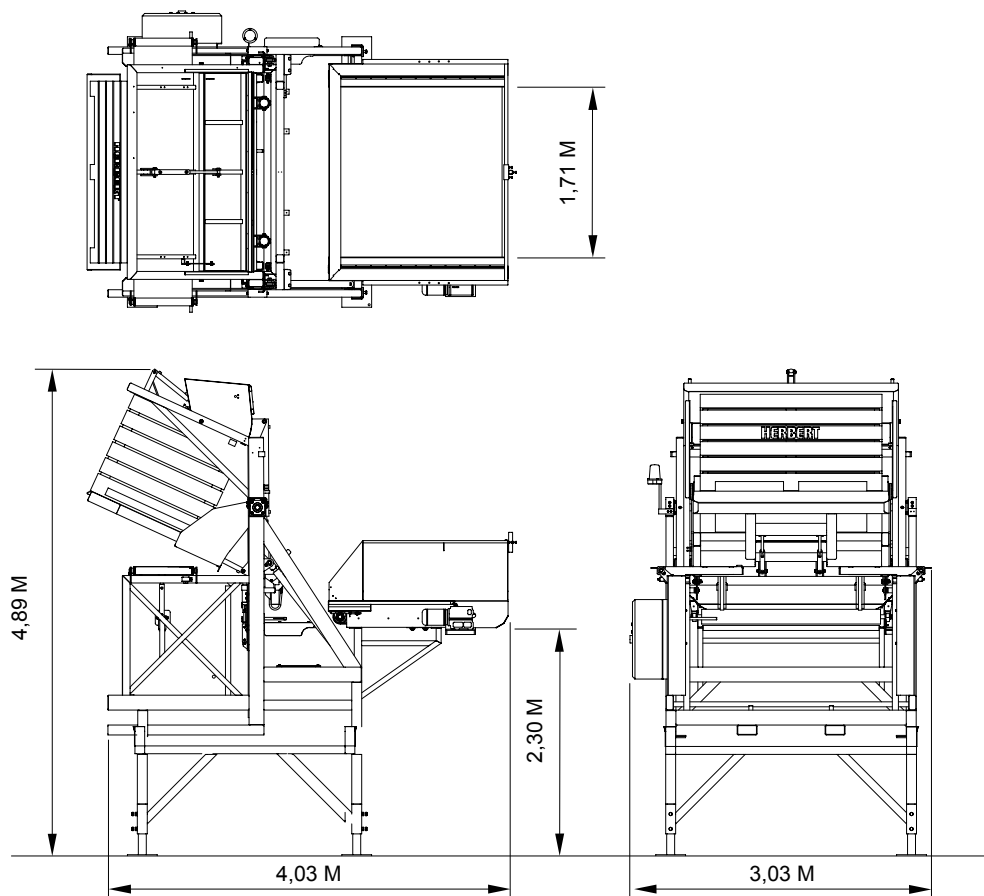
T: +49 (0)5241 703133 E: bernd.ruthenberg@gmx.de www.ruthenberg-landtechnik.de

Dane techniczne

(Standardowy model rozmiaru pudełka)

HERBERT

WYWRACANIE



Ulepszona wywrotka dla wywracania pod większym kątem w granicach 35° wywracania pionowego

CECHY

- Wysoka wydajność 24 cykli na godzinę
- Pełen zacisk zapobiegający rozlaniu
- Drzwi hydrauliczne dla delikatnego przepływu produktu
- System 4 kategorii wiązek bezpieczeństwa
- Duży zbiornik/przenośnik z automatyczną kontrolą prędkości
- Zaprojektowany z uwzględnieniem wielu rozmiarów pudełek (3'0" do 3'8")
- Dostępny w wersji dla bardzo dużych pudełek (3'8" to 4'0")
- Zestaw montażowy z gumowym węzłem hydraulicznym

SPECYFIKACJA

Zasilanie hydrauliczne:
2 x silniki 4,0kw
2 x 15ltr na minutę
Sześć stacji elektromagnetycznych sterowana jednostka zaworu

Silnik przenośnika:
0,75kw 3-fazowy silnik napędowy c/w średnica wału wyjściowego 35mm

Napięcie sterowania:
24V

Sterowanie:
Indywidualny panel sterowania

Czujniki upraw:
Ultradźwiękowe

czujniki limitów:
Odległości

Pas przenośnika wyjściowego:
szerokość 1800mm ciągly ze znacznym brzegiem (PCV)

Zasilanie:
16A 3 faza, neutralne i uziemienie

